

4

3

2

1

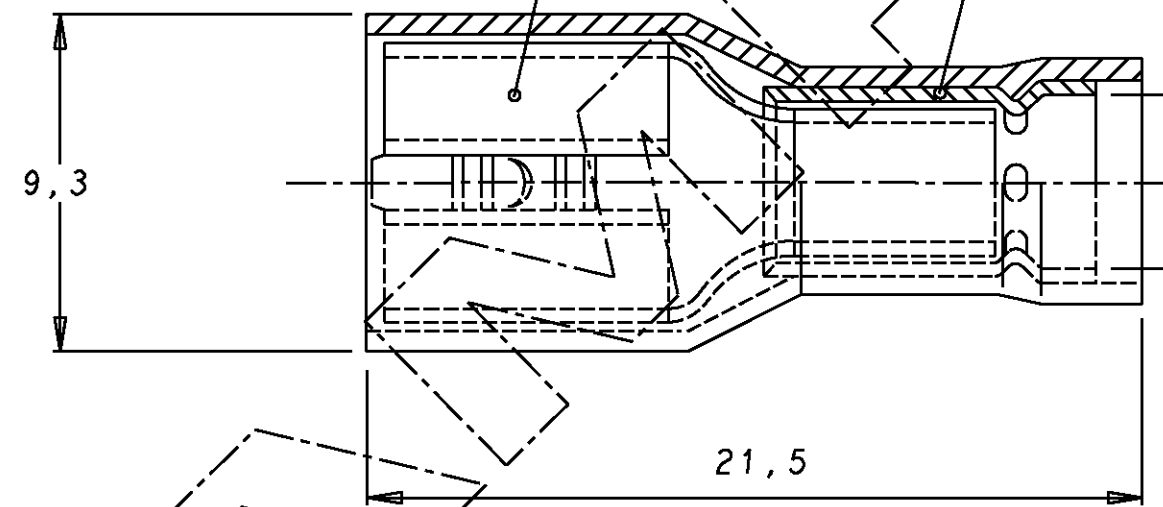
C	SIN ESCALA	METRICO	ANGULO DE PROYECCION
	DIMENSIONES EN mm.		

RECEPTACLE BODY (See table)

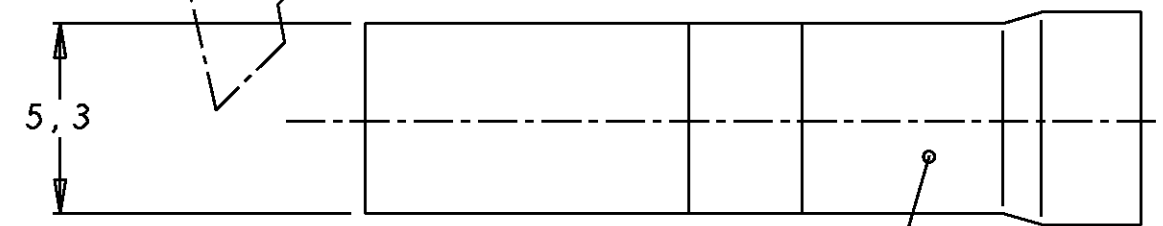
CUERPO RECEPTACULO (Ver tabla)

METALLIC SLEEVE
COPPER

MANGUITO DE COBRE




3,3 DIA. MAX. INSULATION
AISLANTE



PLASTIC SLEEVE
POLYAMIDE 6.6 RED COLOUR

PROTECCION AISLANTE
POLIAMIDA 6.6 COLOR ROJO

CERTI-LOK: 169400-0 (HTA) + 169404-0 (MATRICES)		LATON-ESTAÑADO	735279-0
HERRAMIENTA MANUAL		MATERIAL RECEPTACULO	N. ORDEN
PLANO DE CLIENTE SOLO PARA REFERENCIA			
		TOLERANCIAS GENERALES DEC ± 0.5 ANGULO ± 1°	GAMA DE HILO 0,3 - 0,75 MM2 GAMA DE AISLANTE 3,3 MM DIA. ESCALA 5/1
		DIBUJADO J. PASCUAL 1-4-92	 TE Connectivity NOMBRE RECEPTACULO FASTON 6,35 MM AISLADO (ROJO) FULLY INSULATED FASTON RECEPTACLE 6,35 MM (ROJO)
E1	REVISED PER ECO-11-005294	HMR	
		CONF. L. BATLLO 1-4-92	
LETRA	REVISIONES	DIBUJ.	FECHA
		APR. L. BATLLO 1-4-92	
		A3	PLANO N° 735279
		HOJA 1 de 1	

LOC
AL
DIST
2