

HOJA
1
de 1

PLANO N°
C
737306

C

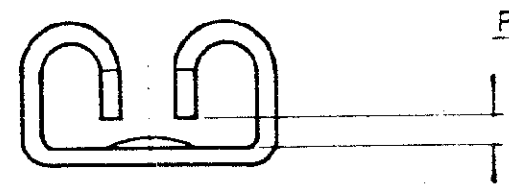
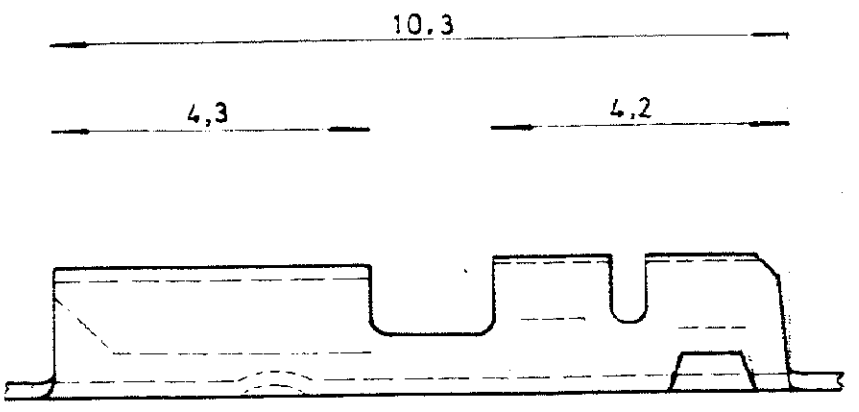
SIN ESCALA
DIMENSIONES EN mm.

METRICO

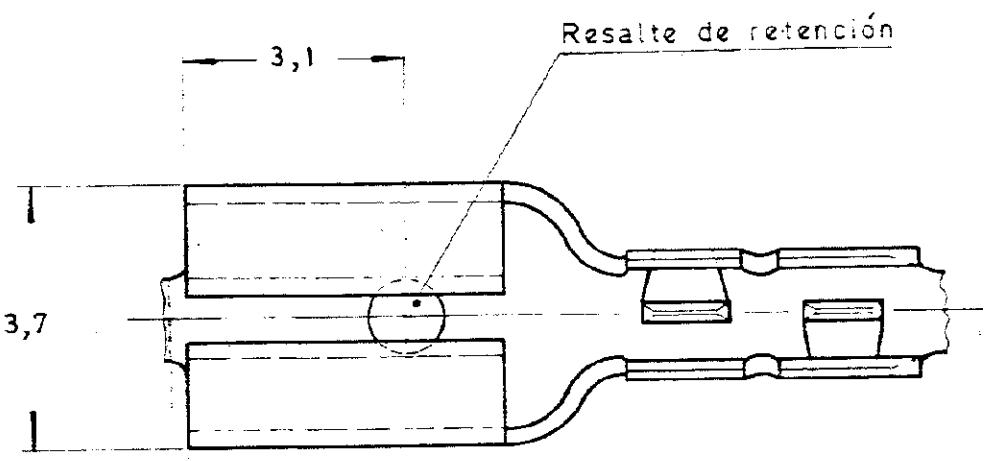


⚠ Cable OROPEL $\varnothing 0,9 \pm 1,2$ mm. y CABLECILLO $0,08 \pm 0,14$ mm²

2- Fuerza 1^a Inserción, según UNE 20680 = 25 N máx
Fuerza 7^a Extracción, según UNE 20680 = 3,5 N mín.



Para lengüeta de 0,5



0,3 Máx.
Línea de corte del aplicador

	ESTAÑADO	LATON	7 3 7 3 0 6 - 2
		LATON	7 3 7 3 0 6 - 1
OTROS TRATAMIENTOS	ACABADO	MATERIAL	Nº ORDEN
PLANO DE CLIENTE SOLO PARA REFERENCIA		COPYRIGHT 1988 AMP ESPAÑOLA, S.A. TODOS LOS DERECHOS RESERVADOS. LOS PRODUCTOS AMPESTAN CUBIERTOS POR PATENTES ACTUALES O PENDIENTES	
	TOLERANCIAS GENERALES	GAMA A ISLATE $\varnothing 0,9 \pm 1,2$ mm.	GAMA HIL ESCALA 10:1
	DEC-0.3	AMP AMP ESPAÑOLA, S.A. BARCELONA ESPAÑA	
	ANGULO=1°		
C	REVISADO	PD	21-2-88
B	REVISADO	PD	15-2-88
A	REDISEÑADO		21-3-88
LETRA	REVISIONES	DIBUJ	FECHA
A3		APR.	15-2-88
		PLANO N° C	7 3 7 3 0 6
		HOJA 1 de 1	